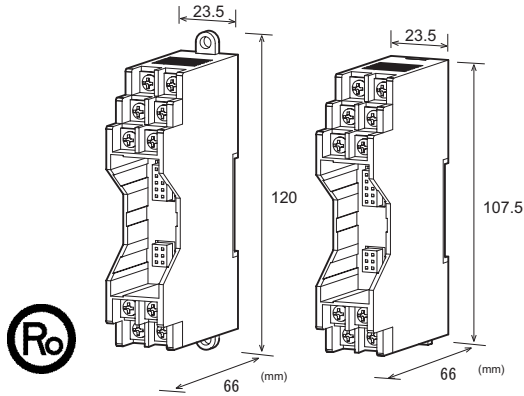


概要



RS3900-01TB は、MS3900 シリーズ絶縁信号変換器を収納するための 1ch 専用ベースです。入出力の配線は全てこのベースに対して行います。

☞型式:MS3905(警報設定器)は搭載できませんので、ご注意ください。

ご発注形式

型式番号
RS3900 01TB

仕様

電源部仕様

供給電源 (ご指定下さい)	85 ~ 264V AC (47 ~ 63Hz) ..... AU 24V DC ± 10% ..... D1
------------------	--

AC 電源部仕様

入力部仕様	
入力電圧	85 ~ 264V AC (定格:100V/240VA AC)
周波数	50/60Hz ± 2Hz
消費電流	75mA 以下
突入電流	15A 以下
過電流保護	160mA Fuse

出力部仕様

定格電圧	DC24V ± 10%
定格電流	100mA max.
リップル	250mVp-p 以下
入力変動	± 0.5% 以下
負荷変動	± 0.5% 以下

基準性能

絶縁抵抗	100M 以上 (@500V DC) 入力 - 出力 F.G 各間
耐電圧	入力 出力 F.G 各間 :2000V AC 1 分間 遮断電流 5mA

基準性能

絶縁抵抗	100M 以上 (@500V DC) 入力 - 第 1 出力 第 2 出力 電源 F.G 各間
絶縁耐圧	入力 [第 1 出力、第 2 出力、電源、F.G] 間 :1500V AC 1 分間 遮断電流 0.5mA 電源 F.G 間 :2000V AC 1 分間 遮断電流 5mA 第 1 出力 第 2 出力 電源 各間 :500V AC 1 分間 遮断電流 0.5mA
動作環境	温度: - 5 ~ 55 湿度: 5 ~ 90%RH (結露のないこと)
保存温度	- 10 ~ 60

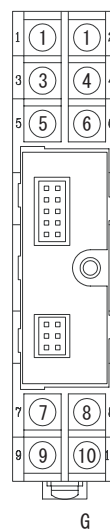
取付・形状

モジュール搭載数	1 台 (MS3954 は搭載不可)
取付方法 (ご指定下さい)	DIN レール取付 DIN/EN5022 (35 × 7.5) ..... D 壁取付 ..... R
配線方法	M3.5 ネジ端子接続 (電源端子カバー付き)
外形寸法	D: W23.5 × H66 × D107.5mm (取付ネジ、ソケット端子台含む) R: W23.5 × H66 × D120mm
質量	130g 以下

材質

本体ハウジング	PBT 樹脂 (UL94V-0)
端子ネジ	端子ネジ ~ :鉄/三価クロメートメッキ 端子ネジ F.G.:黄銅/ニッケルメッキ
基板	ガラスエポキシ両面基板 (FR-4, UL94V-0)

端子配列



①	P (+) POWER
②	N (-)
③	+ OUTPUT 2
④	- OUTPUT 2
⑤	+ OUTPUT 1
⑥	- OUTPUT 1
⑦	A INPUT
⑧	B INPUT
⑨	C INPUT
⑩	D INPUT
G	F. G